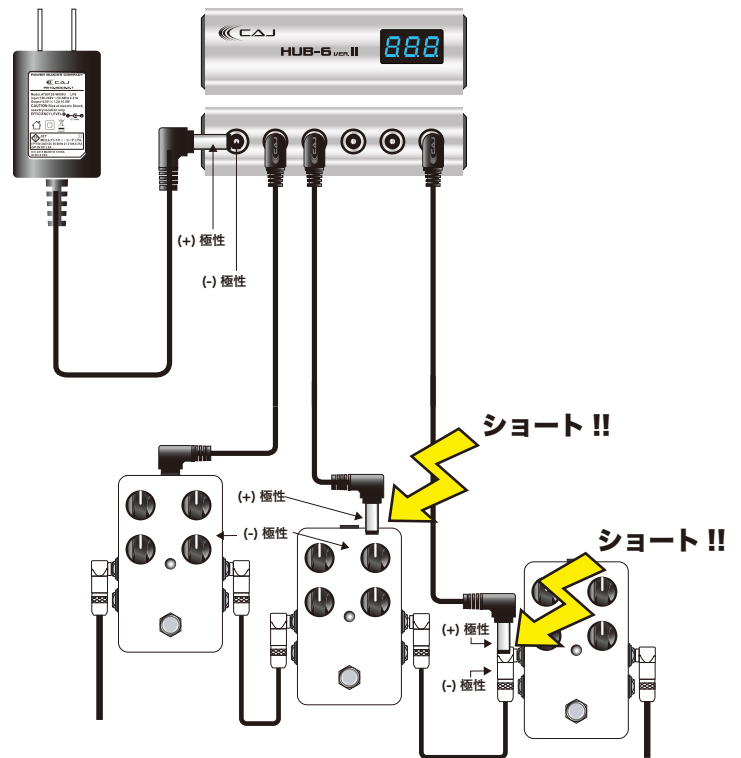


DC9Vで動作する多くのエフェクターは、電源極性の仕様がセンター・ピン=マイナス(-) 極性 / スリーブ=プラス(+) 極性に設定されているため、POWER BLOCKS PB10.8DC9 2.1の出力プラグも同仕様です。(※)

CAJ HUB-6 IIや市販のスプリッターケーブル、ディジチェーンケーブルなど、出力電圧を分岐して使用する場合には、DCプラグのスリーブ部分(プラス極性)が、エフェクターペダルのケースやパッチケーブルのプラグ(マイナス極性)などに触れると電源がショートした状態となりますのでご注意ください。

※ PB10.8DC9 2.5Rはセンター・ピン=プラス(+) / スリーブ=マイナス(-)です。HUB-6 IIには対応していません。



保証規定

この商品は当社の厳密な検査を経て出荷されておりますが、万が一製造上の原因による不良および故障が発生した場合は下記保証規定により修理させていただきます。

- 1.保証期間:ご購入日より5年間とします。
- 2.保証の範囲:正常なご使用で製造上の原因により事故が生じた場合は(1)~(6)項に示す場合を除き無償で修理いたします。
 - (1)お取り扱い上の不注意、または火災・天災・地震その他これに類する災害。
 - (2)部品、回路等を不当に改造、調整された場合。
 - (3)弊社指定の消耗品以外のものを使用された場合。
 - (4)部品の自然消耗による場合。
 - (5)購入年月日を証明する、領収書、レシート、販売店の販売証明書等の提出が無き場合。
 - (6)保証期間の過ぎた後の故障または破損の場合。

◎日本国内及び最初にご購入された方のみ有効です。